

Wohnmobile Kunz AG Fon 031 951 19 76 info@wohnmobile-kunz.ch
Worbstrasse 171B, 3073 Gümliigen Fax 031 951 15 63 www.wohnmobile-kunz.ch

Adria Twin Supreme 640 SGX Automat, Modell 2023



		Vor- und Nachsaison	Hauptsaison
Woche	km	01.01. – 14.06. 16.08. – 31.12.	14.06. – 16.08.
1 Woche	Freie km	CHF 1'185.00	CHF 1'420.00
2 Wochen	Freie km	CHF 2'225.00	CHF 2'735.00
3 Wochen	Freie km	CHF 3'165.00	CHF 4'000.00
4 Wochen	Freie km	CHF 4'130.00	CHF 5'120.00

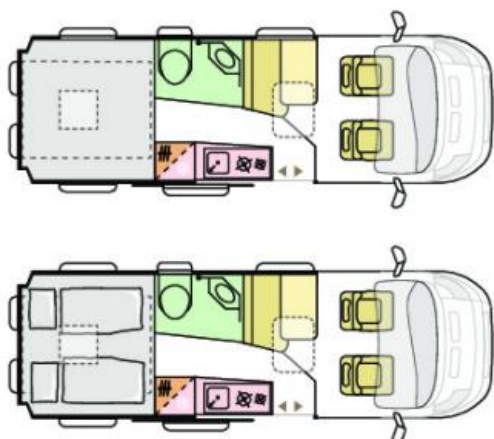
Zubehör/Bemerkungen:

Sonnenstore, Radio/Navi/DAB+ inkl. Rückfahrkamera, Veloträger auf Anhängerkupplung, automatische Klimaanlage Fahrer, ABS, ASR, 2x Airbag, Tempomat, ESP, Traction+, Nebellampen.

Eignet sich für 2 Personen und 1 Kind.

Heckbett: 1,96 x 1,95-1,80 m

Interieur:



Technische Daten

Fahrzeugtyp	Fiat Ducato 2.2JTD 35H
Motor	2.2 JTD 180 PS Automat Euro 6D final
Reiseplätze	4
Schlafplätze	2 + 1
Gesamtlänge	6.36 m exkl. Veloträger
Gesamtbreite	2.05 m
Gesamthöhe	2.58 m
Leergewicht	3'173 kg
Gesamtgewicht	3'500 kg

Sämtliche Mietfahrzeuge können nach Ablauf der Saison günstig erworben werden.